



سِرواک

اکستروژن
مولدینگ
جوش سر به سر
اورینگ و گسکت
تیوب سیلیکونی
کرد و نوار

محصولات سیلیکونی-لاستیکی
طراحی، نمونه‌سازی و تولید

چرا سیلیکون رابر؟

روزانه قطعات سیلیکونی بسیاری در حال استفاده می‌باشند، شلنگ‌های نسوز، روکش‌های سیم در وسایل نقلیه، پروفیل‌ها، اورینگ‌ها در لوازم خانگی و بسیاری قطعات دیگر در صنعت پزشکی نمونه‌ای از این ماده ارزشمند در اطرافمان می‌باشد.

با پاسخ به دو سوال ساده می‌توانیم متوجه شویم که آیا سیلیکون رابر انتخاب مناسبی برای محصول مورد نظر می‌باشد؟

محصول در چه بازه دمایی استفاده می‌شود؟

محدوده خارج از ۳۰- تا ۱۰۰+ درجه سانتیگراد لزوم استفاده از سیلیکون رابر را پررنگ می‌نماید.

۱

محصول در چه شرایطی استفاده می‌شود؟

در مجاورت با مواد شیمیایی، شرایط جوی و ... که سایر پلیمرها عملکرد مناسبی ندارند، این ماده ارزشمند به خوبی خودنمایی می‌کند.

۲

خواص مکانیکی سیلیکون، حضور این ماده ارزشمند را در بیشتر صنایع توضیح می‌دهد.

بعنوان درزبند و سیل‌کننده در اجاق‌ها، فرهای توکار، کوره‌ها، دیگ‌های بخار، صنایع روشنایی، نظامی، پزشکی، ساختمانی و سایر صنایع دیگر.

به عبارت دیگر هر جایی که در ارتباط با حرارت، برودت، اثرات جوی، بخارات و سایر عوامل محیطی می‌باشد رد پای از کاربرد قطعات سیلیکونی نمایان می‌شود.

کاربرد سیلیکون رابر

مثال‌های از کاربرد لاستیک سیلیکون:

- صنایع لوازم خانگی و آشپزخانه
- قالب‌های شیرینی پزی، شلنگ‌ها، درزبند فرهای توکار، واشر، اورینگ و دیافراگم
- صنایع خودروسازی به عنوان روکش شاسی‌های فشاری، شلنگ، روکش کابل مانند وایر شمع
- صنعت روشنایی: درزبند چراغ‌های فضای بیرونی و ...
- مصارف صنعتی: پروفیل‌ها و قطعات دیگ‌های بخار
- ساختمانی: درزبند و لرزه‌گیر پنجره‌ها و اقلام قابل استفاده در سیستم‌های سرمایشی و گرمایشی
- صنعت سیم و کابل به عنوان روکش



قطعات قالبی (مولدینگ)

سیلیکون در گریدهای غذایی، بهداشتی و سایر کامپاندها



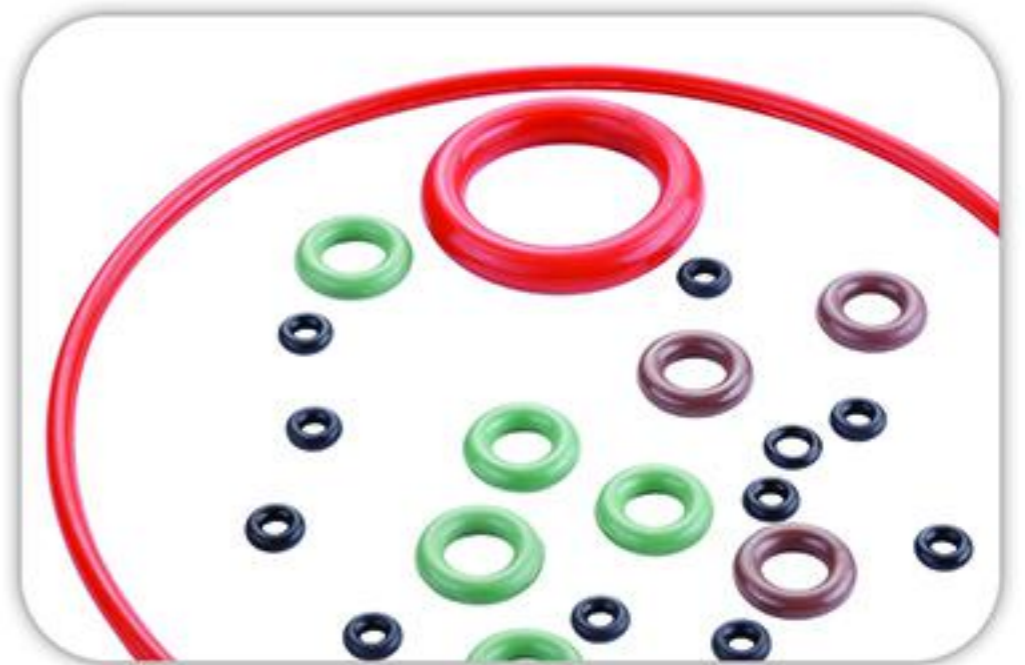
پروفیل‌های سیلیکونی

انواع پروفیل سیلیکونی در سختی و رنگ‌های مختلف (صفحه آخر)



گسکت

قالبی یا برش‌های دقیق روی شیت از جنس‌های مختلف



اورینگ

استاتیک یا داینامیک (Silicone, NBR, Viton...)



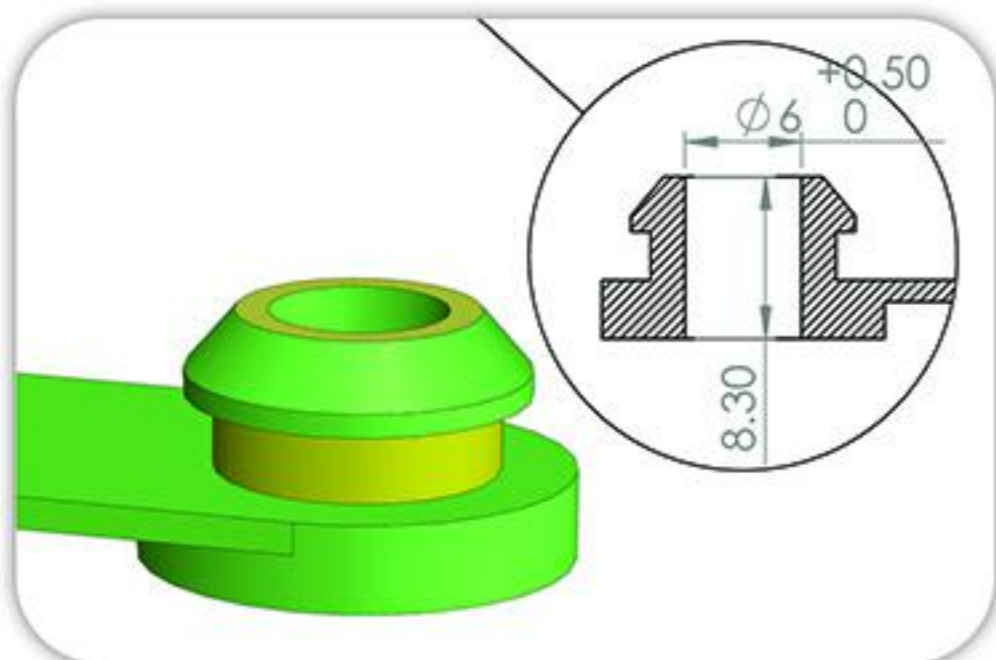
کُرد و نوار سیلیکونی

سطح مقطع دایره، مربع و مستطیل از سیلیکون خالص



تیوب سیلیکونی

انتقال سیالات یا وکیوم بدون بو، بدون مزه و غیر سمی



دستیار طراحی شما

حضور در کنار گروه‌های کاری شما



قطعات سفارشی

ترکیب قطعات فلزی، پلاستیکی با محصولات لاستیکی

نمونه پروفیل‌های اکسترودی:

طیف وسیعی از پروفیل‌ها در رنگ، شکل و سختی مختلف قابل تولید می‌باشند. در زیر مثال‌هایی جهت سهولت انتخاب شما آورده شده است و در صورت موجود نبودن پروفیل مورد نظرتان لطفا نقشه یا نمونه اصلی را برای ما ارسال نمایید یا گروه کاری ما در محل شما حضور خواهند یافت تا نمونه محصول درخواستی شما سریعاً آماده شود. نمونه اولیه به شما کمک خواهد کرد تا مشخصات ظاهری و سختی محصول را ارزیابی نمایید.



تیوب



گرد



مربع



مستطیل



دم چلچله حباب‌دار



یو حباب‌دار



یو شکل



اچ شکل



پی شکل



پی دابل



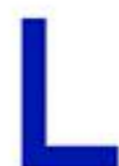
ای شکل



دی شکل



مقاطع سفارشی



ال شکل



امگا تیوب



سیل فر

پروفیل‌ها می‌توانند به صورت زیر ارائه گردند:

- کلاف
- شاخه با طول دقیق
- آپارات شده
- مونتاژ شده با قطعات فلزی و پلاستیکی



ISO9001:2015

۷۶۲۳۸۵۹۴-۹۵ (۰۲۱) ☎

۸۹۷۸۰۷۲۳ (۰۲۱) 📠

۰۹۰۲-۲۰۰۳۵۳۷ 📍

بومهن، خیابان کامیون داران، پلاک ۳۳ 📍

www.silicone-eng.ir 🌐

info@silicone-eng.ir ✉